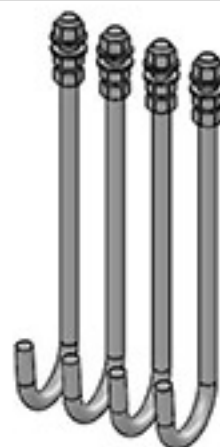
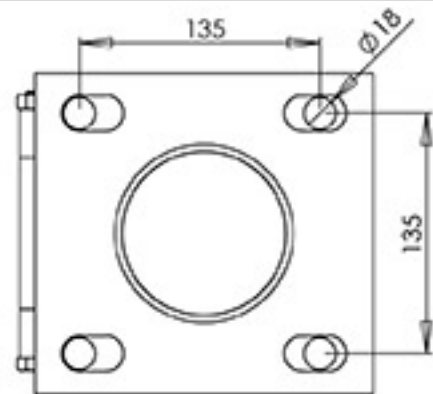
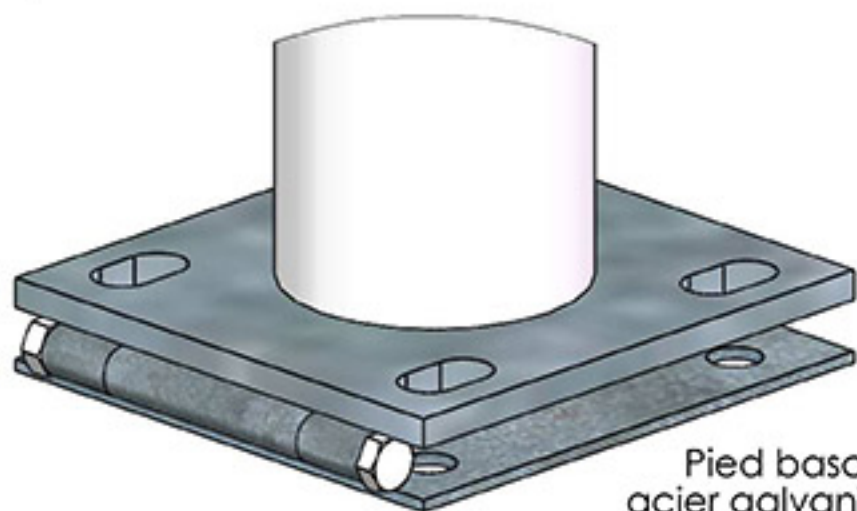
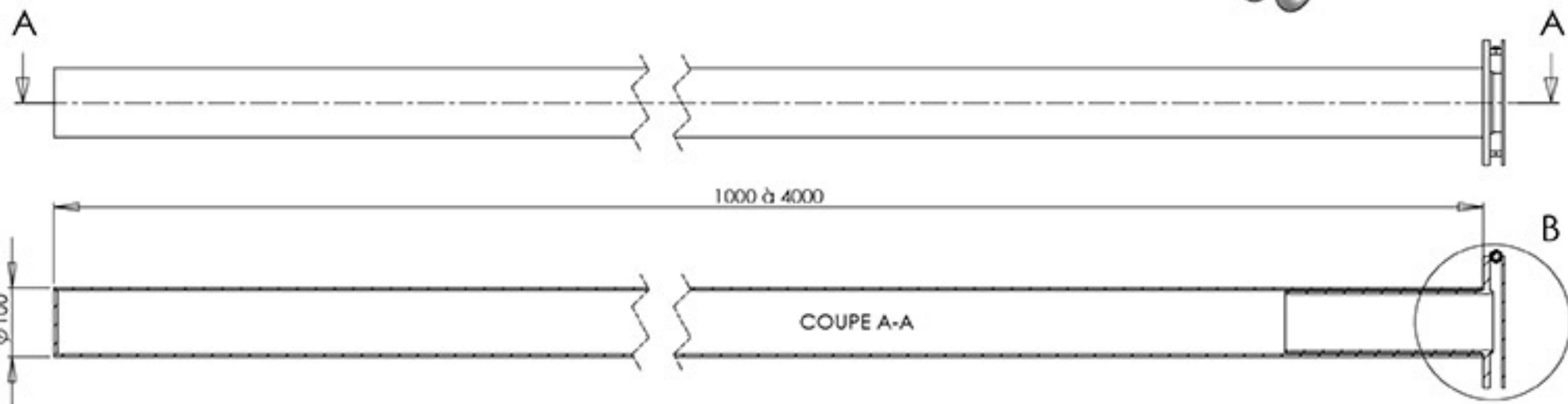


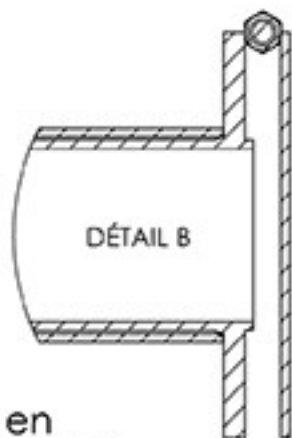
Obturé
en tête



4 crosses
d'ancrage M16
avec écrous
et rondelles



Pied basculant en
acier galvanisé à chaud



Rep	Nb	Désignation	Observations	Matière
Format A3				
Ech:				
Dessiné par:				
Date:				
		VIDEO 100		
		DESCHAMPS S.A		
		Plan N° GR160407-1		