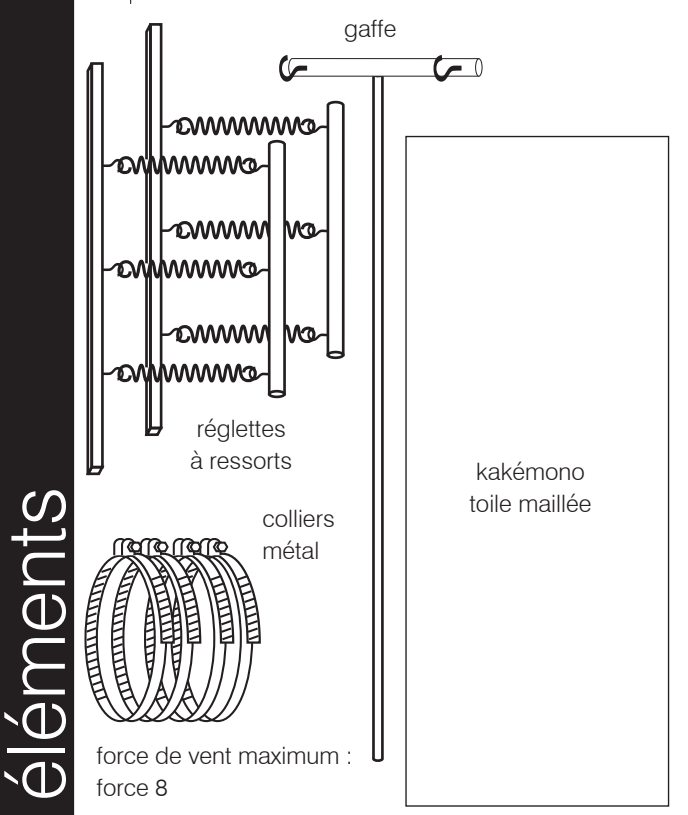
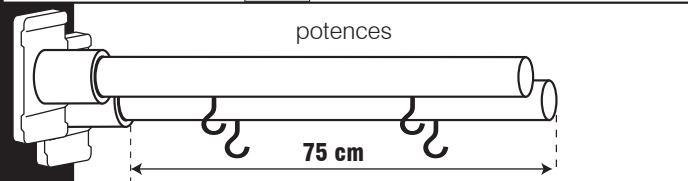
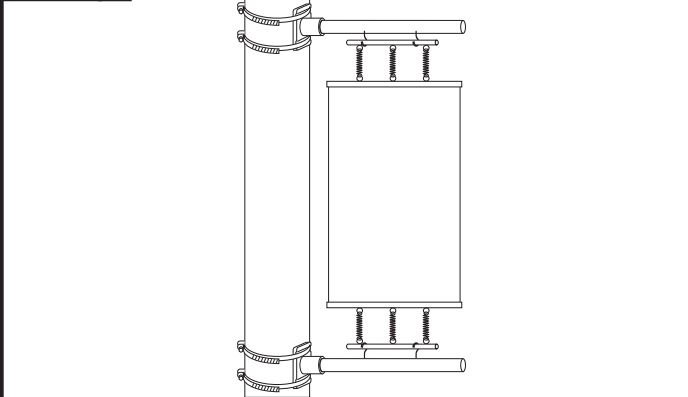


Quick Windy

renseignements : 33 (0)4 94 95 04 36

Porte kakémono ressorts à montage rapide



éléments

1

Fixer la potence haute au mât à l'aide des colliers en tenant compte de la hauteur du kakémono et des réglettes. Serrer les colliers.

2

Fixer la potence basse au mât à l'aide des colliers en tenant compte de la hauteur du kakémono et des réglettes. Serrer les colliers.

3

Placer le kakémono dans les réglettes et pincer pour bloquer.

4

Placer la réglette sur la gaffe.

5

Centrer et accrocher la réglette à l'aide de la gaffe sur les crochets de la potence haute. **Veiller à ce que les ressorts soient de chaque côté des crochets de la potence.**

6

Centrer et accrocher, à la main, la réglette basse sur les crochets de la potence basse. Tendre le kakémono pour ne pas qu'il puisse se décrocher seul.