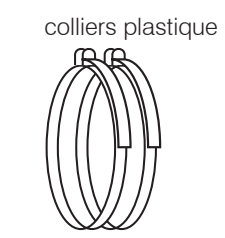
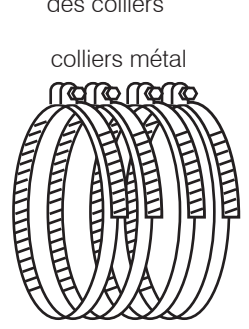
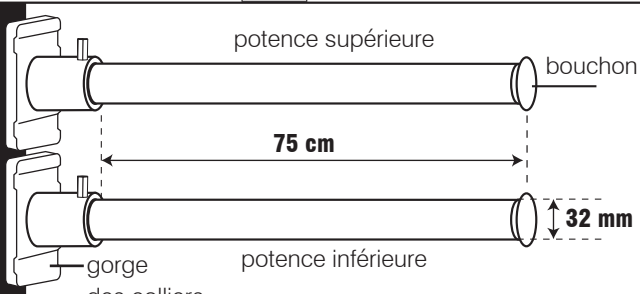
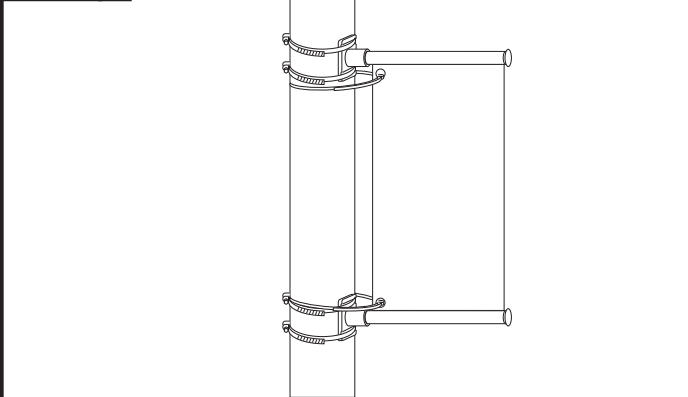


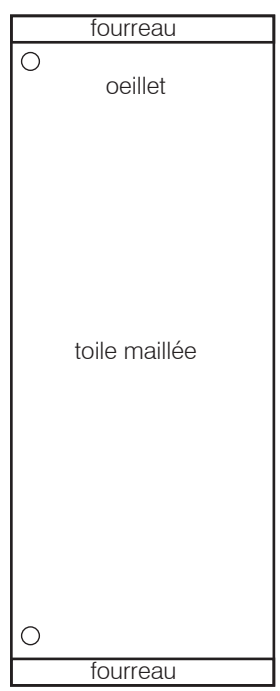
Single

renseignements : 33 (0)4 94 95 04 36

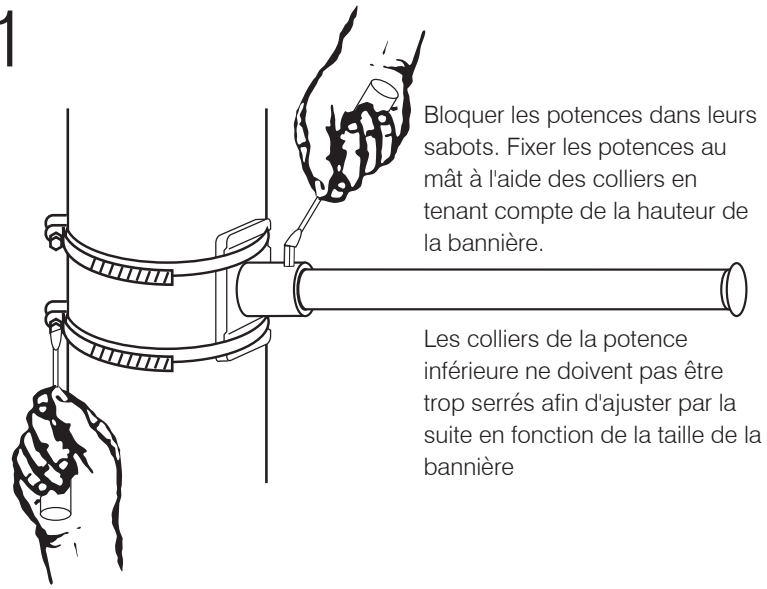
Porte kakémono à 2 potences



force de vent maximum :
force 8



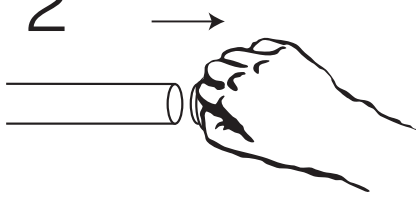
1



Bloquer les potences dans leurs sabots. Fixer les potences au mât à l'aide des colliers en tenant compte de la hauteur de la bannière.

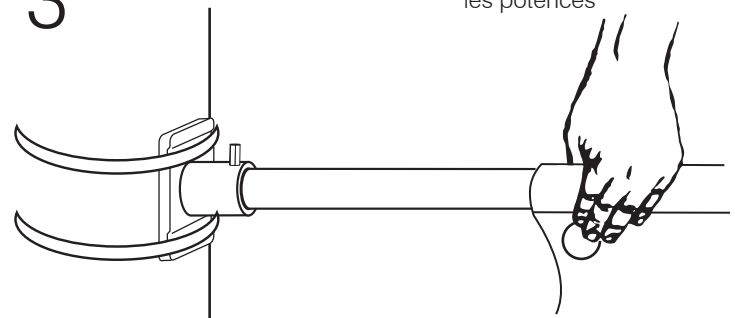
Les colliers de la potence inférieure ne doivent pas être trop serrés afin d'ajuster par la suite en fonction de la taille de la bannière

2



Retirer les bouchons des potences

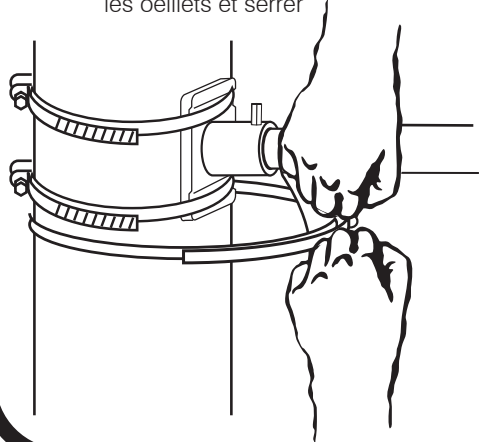
3



Enfiler les fourreaux sur les potences

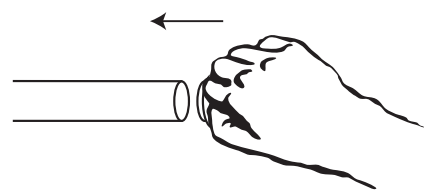
4

Placer les colliers plastique autour du mât et dans les oeillets et serrer



5

Replacer les bouchons des potences



6

Ajuster la potence inférieure pour tendre le kakemono

