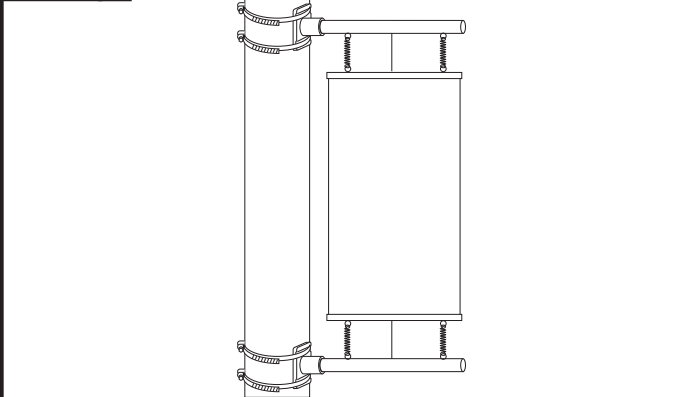


# Windy

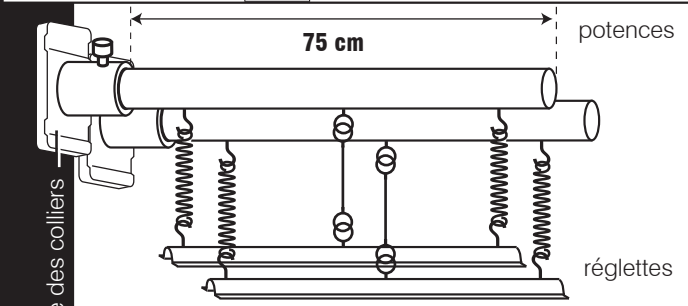
renseignements : 33 (0)4 94 95 04 36

## Porte kakémono monté sur ressorts



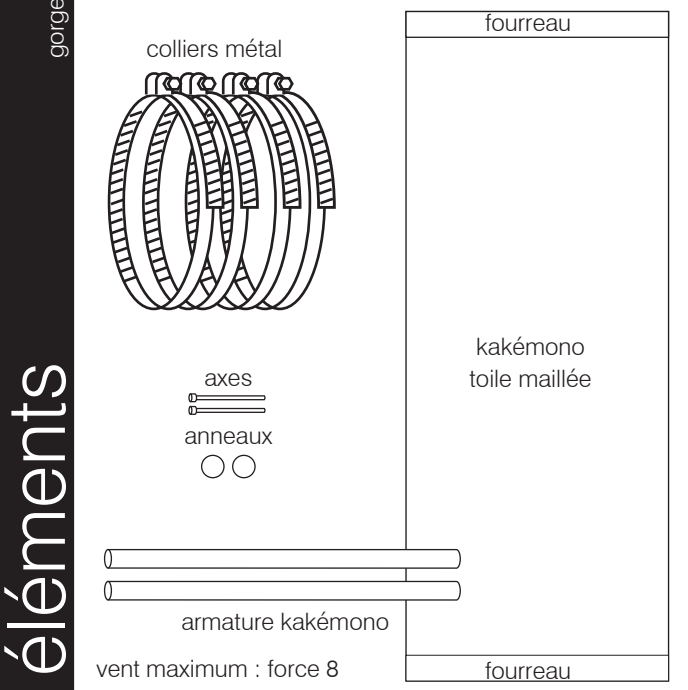
**1**

Fixer la potence haute au mât à l'aide des colliers en tenant compte de la hauteur du kakémono. Serrer les colliers.



**2**

Placer les armatures kakémono dans les fourreaux haut et bas du kakémono.



**3**

Monter le tube haut dans la potence. Enfiler les axes à travers la réglette et l'armature kakémono puis bloquer avec les circlips.

**4**

Fixer la potence basse au mât à l'aide des colliers en tenant compte de la hauteur du kakémono. Répéter les opérations 3.

**5**

Ajuster la potence inférieure pour tendre le kakémono sans tendre les câbles ni les ressorts.

éléments