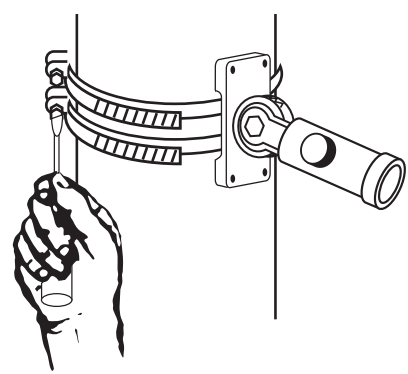
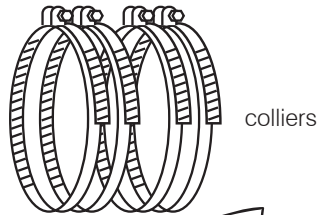
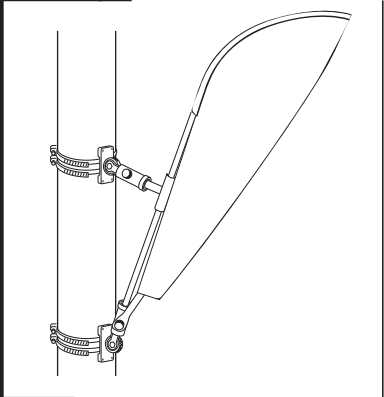


Wing

renseignements : 33 (0)4 94 95 04 36

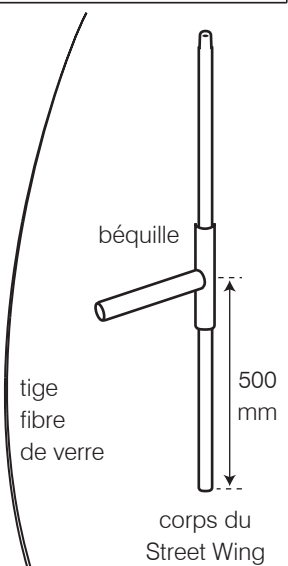
Porte voile rotative

éléments

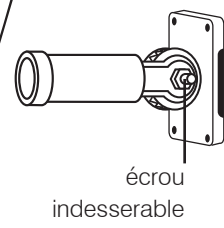
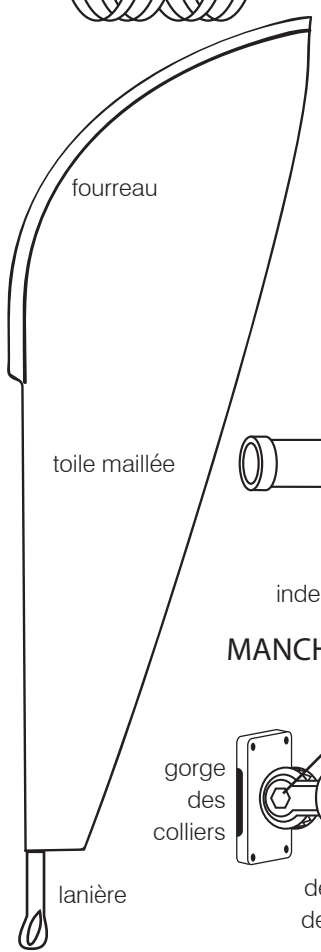


1

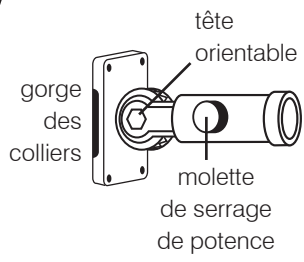
Pour la béquille, placer les colliers dans le manchon et serrer autour du mât. Libérer la tête orientable en dévissant l'écrou indesserable.



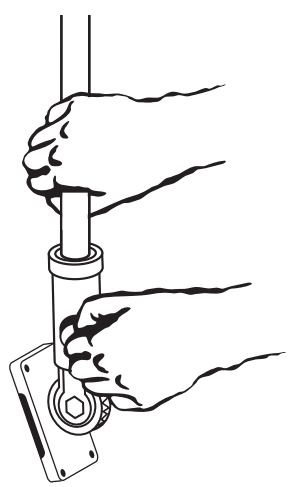
force de vent maximum :
force 8



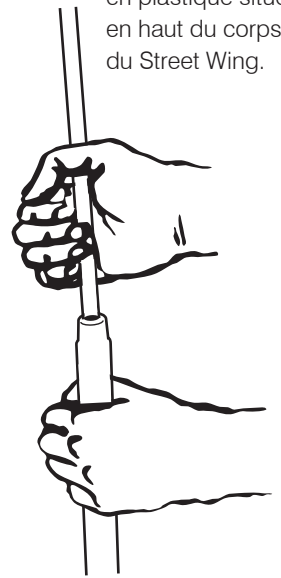
MANCHONS



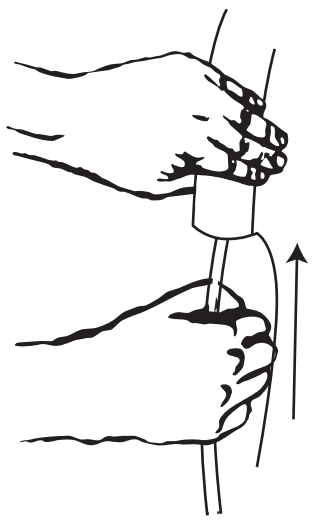
2 Placer le deuxième manchon au bout du corps du Street Wing. Serrer la molette sur le corps



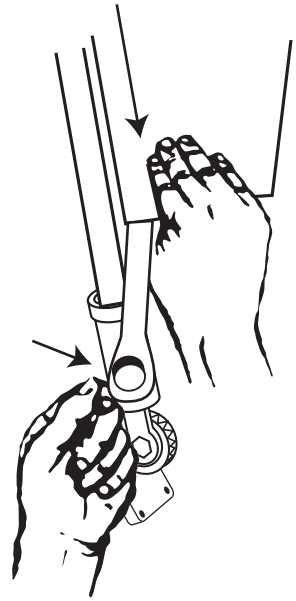
3 Enfoncer la tige dans le connecteur en plastique situé en haut du corps du Street Wing.



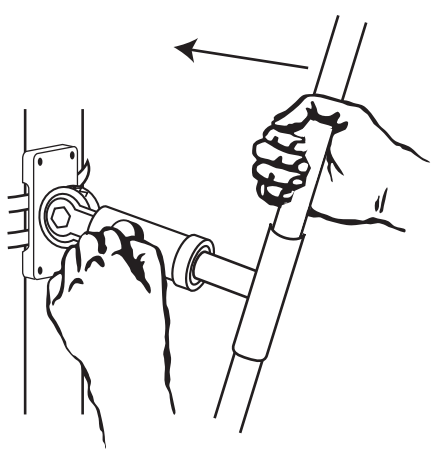
4 Enfiler la tige dans le fourreau de la voile. Faire coulisser jusqu'au bout.



5 Tirer la voile vers le bas. Placer la boucle de la lanière dans la vis du support.



6 Enfoncer la béquille dans son support. Serrer la molette pour fixer le corps du Street Wing.



7 Faire pivoter le Street Wing pour plaquer le manchon bas au mât. Fixer au mât, à l'aide des colliers. Serrer les écrous sur les deux têtes orientables.

